

Motor	Cummins QSB4.5
Nominalna snaga	123 kW (167 hp) @ 2,000 rpm
Raspon nominalne amplitude	2.0 / 1.1 mm
Raspon frekvencije vibracije	30 / 33 Hz
Raspon centrifugalne sile	300 / 190 kN
Radna širina	2,130 mm
Operativna težina	12,200 kg

6612E VALJAK



6612E SPECIFIKACIJE >>>

MOTOR

Emisija izduvnih gasova	Tier 3 / Stage III
Proizvođač	Cummins
Model	QSB4.5
Nominalna snaga	123 kW (167 hp) @ 2,000 rpm
Najveći obrtni moment	624 N·m
Broj cilindara	4
Usisavanje	Turbo i interkuler vazduh - vazduh
Tip hlađenja	Vodom hlađen

ELEKTRIČNI SISTEM

Napon sistema	24 V
---------------	------

POGON

Savladavanje uspona - teoret.	50 %
Vrsta transmisije	Hidraulična
Max. brzina kretanja, naprijed	12 km/h
Min. poluprečnik okretanja, vanjski	6,500 mm

MEHANIZAM ZA UPRAVLJANJE

Sistem upravljanja	Hidraulični
Način upravljanja	Zglobni
Ugao oscilacije	± 35°
Pritisak rasterećenja	16 MPa

KOČNICE

Vrsta servisne kočnice	Hidraulična
Aktivacija servisne kočnice	Hidraulična
Aktivacija parking kočnice	Mehanička; hidraulično otpuštanje

OPCIONA OPREMA

Komplet bubnjeva sa segmentnim kompaktorom (PDH)
Rotacija
Alarm za vožnju unazad

PNEUMATICI

Veličina pneumatika	23.1-26-12PR
Pritisak u pneumaticima	200-220 kPa

SISTEM HIDRAULIKE

Vrsta glavne pumpe	Klipna pumpa
Rasterećenje glavnog pritiska	35 MPa

PERFORMANSE

Statično linearno prednje opterećenje bubnja	345 N/cm
Broj vibro valjaka	1
Raspon nominalne amplitude	2.0 / 1.1 mm
Raspon frekvencije vibracije	30 / 33 Hz
Raspon centrifugalne sile	300 / 190 kN
Broj podešavanja amplitude	2

OPERATIVNA MASA

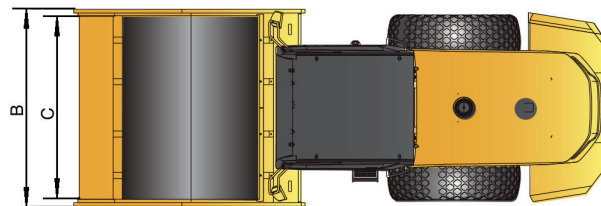
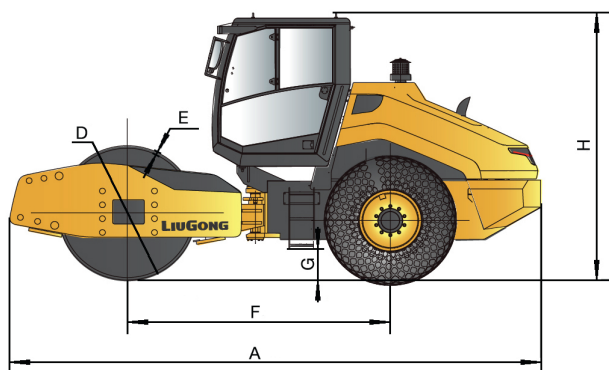
Operativna masa sa balastom	12,200 kg
Masa na vibro bubnjevima	7,200 kg
Masa na pogonskoj osovini	5,000 kg

SERVISNI KAPACITETI

Rezervoar goriva	200 L
Ulje u motoru	17 L
Sistem hlađenja	28 L

DIMENZIJE

A Ukupna dužina	6,000 mm
B Ukupna širina	2,280 mm
C Širina bubnjeva	2,130 mm
D Prečnik bubnja	1,555 mm
E Debljina obloge valjka	30 mm
F Međuosovinsko rastojanje	2,980 mm
G Min. udaljenost od zemlje	470 mm
H Ukupna visina	3,080 mm



Guangxi Liugong Machinery Co., Ltd.

No. 1 Liutai Road, Liuzhou, Guangxi 545007, PR China
T: +86 772 3886124 E: overseas@liugong.com
www.liugong.com

05/2018 Designed by LiuGong

Specifikacije i dizajni se mogu mijenjati bez prethodne najave. Prikazane mašine mogu sadržavati opcionu opremu. LiuGong-ova standardna i opciona oprema se mogu razlikovati od regije do regije. Molimo vas da se obratite svom LiuGong dileru vezano za informacije koje se odnose na specifikacije za vaše područje.