



**Motor**

**Nominalna snaga**

**Neto snaga**

**Max. dubina kopanja**

**Kapacitet kašike**

**Operativna težina**

Yanmar 4TNV98-ZCSLY / ZCSLYC

46.3 kW (62 hp / 63 ps) @ 2,200 rpm

44.5 kW (60 hp / 61 ps) @ 2,200 rpm

4,030 mm

0.32 m<sup>3</sup>

7,500 kg

**908E**

**BAGER**

# POVEĆAJTE SVOJE INVESTICIJE

## MOĆAN MOTOR

908E pokreće Yanmar Tier 3 motor nominalne neto snage od 60 ks (44,5 kW) pri 2.200 o/min. Kapacitet rezervoara za gorivo proširen je na 170 L čime se produžava vaš interval za sipanje goriva. Sistem automatskog lera gasa doprinosi smanjenoj potrošnji goriva i niskoj buci prilikom rada.



## UDOBNO RADNO OKRUŽENJE

Kod kabine 908E povećava operativni prostor je uvećan za 27% u odnosu na naš prethodni model. Ergonomski dizajnirane komande, jasna vidljivost i prikladne funkcije doprinose udobnosti operatera i ukupnoj produktivnosti na gradilištu. Vibracije motora prigušene su gumenim nosačima koji apsorbiraju udarce.

## VEĆA SILA VUČE

Za poboljšanje performanse, 908E ima 5,3% veću silu vuče u odnosu na prethodni model.

## JEDNOSTAVNO ODRŽAVANJE

Novo dizajnirani poklopac motora potpuno otvorenog tipa i velika bočna vrata čine servisiranje lakim i brzim. Svi filteri su dostupni sa nivoa površine. Uz veliki LCD monitor, operater može proveriti vitalne znakove mašine bez napuštanja sedišta.

## ODABIR RADNIH MODOVA

Bager 908E opremljen je sa dva radna moda - E mod za ekonomičnost i P mod za snagu. Oba moda se jednostavno mogu izabrati na monitoru u zavisnosti od potreba rada koji se zahteva.



# SPECIFIKACIJA

## OPERATIVNA TEŽINA 7,500 kg

Operativna težina uključuje rashladnu tečnost, maziva, pun rezervoar za gorivo, kabinu, standardne papuče, gredu, ruku, kašiku i operatera težine 75 kg.

## KAPACITET KAŠIKE 0.32 m<sup>3</sup>

## MOTOR

### Opis

Yanmar EU Stage IIIA, 3.3 litre, 4 takta dizel motor s direktnim ubrizgavanjem  
Čistači vazduha: Filter vazduha s direktnim protokom.  
Sistem hlađenja: Hlađenje vazduhom

Emisija izdub. gasova	EU Stage IIIA
Proizvođač motora	Yanmar
Model motora	4TNV98-ZCSLY / ZCSLYC
Aspiracija	Natural
Hlađenje vazduhom	Aftercooler
Pogon ventilatora hlađenja	Direktno
Zapremina	3.3 L
Broj obrtaja	2,200 rpm
Izlazna snaga - neto (SAE J1349 / ISO 9249)	44.5 kW (60 hp / 61 ps) @ 2,200 rpm
Izlazna snaga - bruto (SAE J1995 / ISO 14396)	46.3 kW (62 hp / 63 ps) @ 2,200 rpm
Max. zakretni moment	245 N·m @ 1,650 rpm
Provrt x hod	98 x 110 mm

## PODVOZJE

Papuče gusenice sa svake strane	39
Visina veza	154 mm
Širina papuče, trostruki greben	450 mm / 600 mm
Donji valjci sa svake strane	5
Gornji valjci sa svake strane	1

## SISTEM OKRETNOG POSTOLJA

### Opis

Redukcija planetarnog zupčanika pokretana aksijalnim klipnim motorom velikog okretnog momenta, s uljnom disk kočnicom. Zaokretna parkirna kočnica se resetuje u roku od pet sekundi nakon što se komande pilota zakretanja vrate u prazan hod.

Brzina okreta	11 rpm
Zakretni moment okreta	20,329 N·m

## SISTEM HIDRAULIKE

### Glavna pumpa

Vrsta	Jedna klipna pumpa promenljive zapremine
Max protok	167.2 L/min

### Pilot pumpa

Vrsta	Zupčasta
Max protok	22 L/min

### Podešavanje ispusnog ventila

Implementni krugovi	29.4 MPa
Vožnja	29.4 MPa
Okretni krug	23.5 MPa
Pilot	3.9 MPa

### Cilindri hidraulike

Cilindar grane – Provrt x hod	Ø110 x 840 mm
Cilindar ruke – Provrt x hod	Ø90 x 867 mm
Cilindar kašike – Provrt x hod	Ø80 x 710 mm

## ELEKTRIČNI SISTEM

Napon sistema	12 V
Akumulatori	12 V
Alternator	12 V - 55 A
Anlaser	12 V - 3 kW

## KAPACITETI KOD SERVISIRANJA

Rezervoar goriva	140 L
Ulje motora	11.6 L
Pogon osovina (svaki)	1.3 L
Sistem hlađenja	12 L
Rezervoar hidraulike	80 L
Sistem hidraulike ukupno	110 L

## ZVUČNE PERFORMANSE

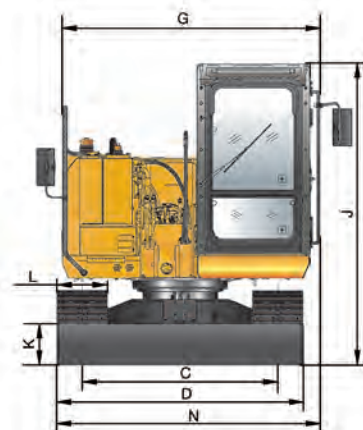
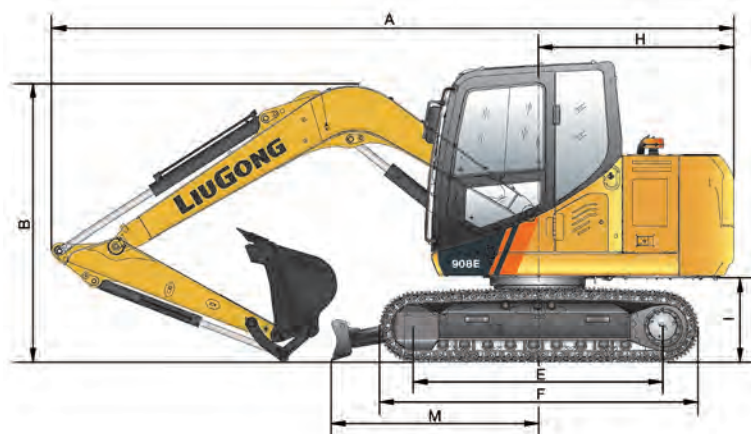
Unutrašnji nivo zvuka (ISO 6396)	70 dB(A)
Vanjski nivo zvuka (ISO 6395)	99 dB(A)

## POGON I KOČNICE

### Opis

Dvobrzinski aksijalni klipni motori s uljnim disk kočnicama. Upravljanje kontrolisano pomoću dve ručice sa pedalama.

Max. brzina kretanja	Visoka: 4.8 km/h Niska: 2.8 km/h
Mogućnost nagiba	35%/70%
Max. vučna sila	64 kN



### DIMENZIJE

Grana	3,710 mm	
Opcije ruke	2,100 mm	1,650 mm
A Transporna dužina	6,100 mm	
B Transportna visina – vrh grane	2,700 mm	
C Međuosovinski razmak	1,750 mm	
D Širina papuče – sa 450 mm papučama	2,200 mm	
600 mm papučama	2,350 mm	
E Dužina do centra valjaka	2,230 mm	
F Dužina gusenica	2,845 mm	
G Ukupna širina gornje strukture	2,215 mm	
H Radijus zakretanja zadnjeg dela	1,785 mm	
I Udaljenost protutega od površine	760 mm	
J Ukupna visina kabine	2,700 mm	
K Min. udaljenost od tla	360 mm	
L Širina papuče gusenice	450 mm	
M Dužina od okretnog postolja do noža	1,855 mm	
N Ukupna širina	2,260 mm	

### DIMENZIJA GRANE

Grana	3,710 mm
Dužina	3,850 mm
Visina	1,370 mm
Širina	324 mm
Težina	562 kg

Cilindri, cevovod i osovinice uključeni.  
Cilindar grane isključen

### DIMENZIJE RUKE

Ruka	2,100 mm	1,650 mm
Dužina	2,660 mm	2,205 mm
Visina	510 mm	510 mm
Širina	244 mm	220 mm
Težina	270 kg	230 kg

Cilindri, cevovod i osovinice uključeni.

### VODIČ ZA ODABIR KAŠIKE

Vrsta kašike	Kapacitet	Širina useka	Težina	Broj zuba	3,710 mm grana	
					2,100 mm ruka	1,650 mm ruka
Opšta upotreba	0.32 m <sup>3</sup>	795 mm	263 kg	5	A	B

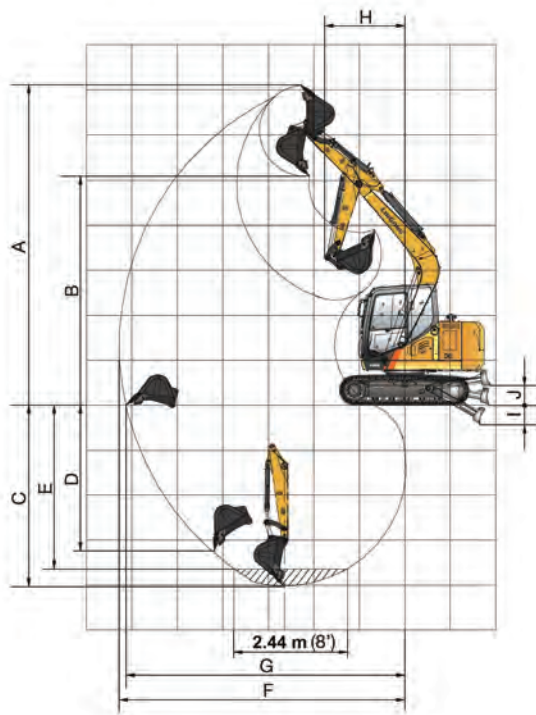
Preporuke su date samo kao vodič, na osnovu tipičnih uslova rada. Kapacitet kašike zasnovan na ISO 7451, nagomilani materijal sa uglom nagiba 1: 1.

Max. gustoća materijala:

A 1,200 - 1,300 kg/m<sup>3</sup> (2,023 - 2,191 lb/yd<sup>3</sup>): ugalj, vapnenac, škriljevac  
 B 1,400 - 1,600 kg/m<sup>3</sup> (2,360 - 2,697 lb/yd<sup>3</sup>): mokra zemlja i glina, krečnjak, pješčenjaci  
 C 1,700 - 1,800 kg/m<sup>3</sup> (2,865-3,034 lb/yd<sup>3</sup>): granit, mokr pesak, razminirana stena  
 D 1,900 kg/m<sup>3</sup> (3,203 lb/yd<sup>3</sup>): blato, ruda gvožđa  
 NA. Nije primenjivo

### TEŽINA MAŠINE I PRITISAK NA POVRŠINU

Širina papuče (mm)	Operativna težina	Pritisak na površinu	Ukupna širina	Operativna težina	Pritisak na površinu	Ukupna širina
		3,710 mm grana, 2,100 mm ruka, 0.32 m <sup>3</sup> kašika 625 kg protuteg			3,710 mm grana, 1,650 mm ruka, 0.32 m <sup>3</sup> kašika 625 kg protuteg	
450	7,550 kg	33.3 kPa	2,200 mm	7,500 kg	33.3 kPa	2,200 mm
600	7,700 kg	25.8 kPa	2,350 mm	7,700 kg	25.6 kPa	2,350 mm



**RADNI OPSEG**

Grana	3,710 mm
Opcija ruke	1,650 mm
A. Max. visina useka	7,115 mm
B. Max. visina istovara	5,080 mm
C. Max. dubina kopanja	4,030 mm
D. Max. dubina kopanja kod vertikalnog zida	3,240 mm
E. Max. dubina kopanja (2.44 m nivo)	3,645 mm
F. Max. doseg kopanja	6,270 mm
G. Max. doseg kopanja na površini	6,125 mm
H. Min. radijus prednjeg zaokreta	1,785 mm
I. Dubina ispod površine	440 mm
J. Podizanje iznad površine	425 mm
Snaga kopanja kašike (ISO)	56 kN
Snaga kopanja ruke (ISO)	38 kN
Kapacitet kašike	0.32 m <sup>3</sup>

Kapacitet podizanja ruke bez kašike.

Za kapacitet podizanja, uključujući kašiku, težina kašike ili kašike sa brzm spojkom se mora oduzeti od kapaciteta nosivosti.

Kapaciteti podizanja su bazirani za mašinu koja se nalazi na čvrstoj ujednačenoj potpornoj površini.



Položaj - napred (Cf)



Položaj - bočno (Cs)

1. Ne pokušavajte podizati ili držati bilo koji teret veći od ovih nazivnih vrednosti navedenih u radijusu i visini opterećenja. Težina svih priključaka mora se oduzeti od gore navedenih vrednosti za nosivost.
2. Nazivna opterećenja u skladu su sa ISO 10567 standardom nosivosti hidrauličnog bagera. Ne prelaze 87% hidrauličkog dizanja ili 75% kiperskog tereta.
3. Opterećenje na kuki za podizanje kašike.

4. Kapaciteti dizanja zasnivaju se na mašini koja stoji na ravnom, čvrstom i ujednačenom terenu.
5. Označava da je opterećenje ograničeno kapacitetom hidraulike, a ne kapacitetom istovara.
6. Pre rukovanja ovom mašinom operater treba biti u potpunosti upoznat s uputstvima za operatera i održavanje, a pravila za siguran rad opreme trebaju se poštovati u svakom trenutku.

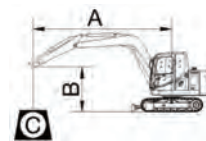
**KAPACITETI PODIZANJA (METRIČKI)**

908E sa 450 mm papučama, 2,100 mm rukom

A: Doseg iz centra podizanja  
 B: Visina kuke kašike  
 C: Kapacitet podizanja  
 Cf: Položaj napred  
 Cs: Položaj bočno

**Uslovi**

Dužina grane: 3,720 mm  
 Dužina ruke: 2,100 mm  
 Kašika: nema  
 Papuče: 450 mm trostruki greben  
 J/M: kg



**Nož: podignut**

**A (J/M: m)**

B (m)	2		3		4		5		MAX DOSEG		A (m)
	Cf	Cs	Cf	Cs	Cf	Cs	Cf	Cs	Cf	Cs	
4			*2,179	1,848	1,752	1,226	1,265	895	1,265	895	5.1
3			2,618	1,747	1,705	1,182	1,255	885	1,174	830	5.5
2			2,452	1,599	1,634	1,117	1,224	857	1,084	764	5.7
1			2,295	1,460	1,563	1,051	1,190	824	1,063	743	5.8
0	4,406	2,379	2,200	1,376	1,509	1,002	1,162	798	1,046	727	5.6
-1	4,403	2,376	2,165	1,345	1,483	978	1,151	788	1,151	788	5.3
-2	4,457	2,419	2,174	1,353	1,488	982	526	526	1,302	879	4.7
-3	*3,037	2,516	2,232	1,405				526	1,811	1,179	3.8

**Nož: spušten**
**A (J/M: m)**

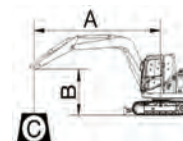
B (m)	2		3		4		5		MAX DOSEG		A (m)
	Cf	Cs	Cf	Cs	Cf	Cs	Cf	Cs	Cf	Cs	
4			*2,179	1,848	*2,163	1,226	*1,914	895	*1,914	895	5.1
3			*2,645	1,747	*2,369	1,182	*2,230	885	*2,215	830	5.5
2			*3,314	1,599	*2,678	1,117	*2,362	857	*2,266	764	5.7
1			*3,913	1,460	*2,980	1,051	*2,503	824	*2,299	743	5.8
0	*6,309	2,379	*4,208	1,376	*3,169	1,002	*2,584	798	*2,278	727	5.6
-1	*5,971	2,376	*4,182	1,345	*3,176	978	*2,515	788	*2,515	788	5.3
-2	*5,306	2,419	*3,843	1,353	*2,919	982			*2,517	879	4.7
-3	*3,037	2,516	*4,134	1,405					*2,552	1,179	3.8

**KAPACITETI PODIZANJA (METRIČNI)**
**908E sa 450 mm papučama, 1,650 mm rukom**

A: Doseg iz centra podizanja  
 B: Visina kuke kašike  
 C: Kapacitet podizanja  
 Cf: Položaj napred  
 Cs: Položaj bočno

**Uslovi**

Dužina grane: 3,720 mm  
 Dužina ruke: 1,650 mm  
 Kašika: nema  
 Papuče: 450 mm trostruki greben  
 J/M: kg


**Nož: podignut**
**A (J/M: m)**

B (m)	2		3		4		5		MAX DOSEG		A (m)
	Cf	Cs	Cf	Cs	Cf	Cs	Cf	Cs	Cf	Cs	
5			*2,716	2,096					2,186	1,596	3.7
4			2,836	2,056	1,986	1,456			1,696	1,276	4.5
3	*4,336	3,376	2,806	1,946	1,926	1,416	1,496	1,126	1,496	1,126	5.0
2			2,636	1,796	1,876	1,346	1,466	1,096	1,406	1,076	5.2
1			2,506	1,676	1,796	1,286	1,446	1,086	1,396	1,036	5.2
0			2,436	1,626	1,766	1,266	1,436	1,066	1,396	1,046	5.1
-1	4,696	2,666	2,426	1,616	1,756	1,246			1,516	1,106	4.7
-2	4,776	2,726	2,466	1,646	1,776	1,276			1,776	1,276	4.0

**Nož: spušten**
**A (J/M: m)**

B (m)	2		3		4		5		MAX DOSEG		A (m)
	Cf	Cs	Cf	Cs	Cf	Cs	Cf	Cs	Cf	Cs	
5			*2,716	2,096					2,776	1,596	3.7
4			*2,836	2,056	2,726	1,456			2,666	1,276	4.5
3	*4,336	3,376	3,306	1,946	2,906	1,416	2,476	1,126	2,476	1,126	5.0
2			3,966	1,796	3,186	1,346	2,796	1,096	2,716	1,076	5.2
1			4,456	1,676	3,436	1,286	2,906	1,086	2,776	1,036	5.2
0			4,596	1,626	3,536	1,266	2,826	1,066	2,816	1,046	5.1
-1	5,156	2,666	4,426	1,616	3,446	1,246			2,906	1,106	4.7
-2	5,136	2,726	3,906	1,646	2,956	1,276			2,956	1,276	4.0

# STANDARDNA OPREMA

## SISTEM MOTORA

- Yanmar motor TNV98, EPA Tier 3/EU Stage IIIA, s turbopunjačem, 4 cilindra, 4 takta, vodom hlađen.
- Filter vazduha sa predčistačem
- Prefilter sa separatorom za vodu
- Kontrola automatskog praznog hoda
- Aspiracija, prirodna
- Hladnjak, hladnjak rashladne tečnosti, hlađenje punjenim vazduhom - aftercooler, pogon ventilatora za hlađenje - direktni pogon
- Sistem za prevenciju pregrevavanja motora
- Filter ulja motora

## POGON

- Hidraulični motor jednodelni, dvodelni klip i reduktor
- Sistem kretanja s dve brzine i automatskom promenom brzina

## SISTEM HIDRAULIKE

- Glavna pumpa: jedan klip promenjive zapremine
- Pilot pumpa: zupčasta
- Cilindri: grana, ruka, kašika
- Okret s funkcijom protiv okretanja unazad
- Regeneracijski krug ruke
- Pilot filtera ulja
- Ventil za zadržavanje tereta

- Ručica za isključivanje upravljačke jedinice pilota
- Sistem za odabir načina rada s 2 radna moda rada: snaga i ekonomičnost

## OPREMA ZA KOPANJE

- 3,720 mm grana
- 1,650 mm ruka
- Nož

## STANICA OPERATERA

- Komprimirana i dihtovana kabina sa svestranom vidljivošću, velikim panoramskim staklom s kliznim štيتnikom za sunce, brisačem prednjeg stakla i uklonjivim donjim staklom
- Klima, grejanje, odmrzivač
- Mehaničko sedište s ovjesom
- AM/FM radio sa MP3 audio džekom
- Čekić za razbijanje stakla
- Upaljač
- Držač za čašu
- Patosnice
- Kutija za odlaganje
- PP aparat
- Jedan ključ za sve brave
- Retrovizor

## INSTRUMENT TABLA

- LCD monitor u boji s alarmima, zamenom filtra / tečnosti, količinom goriva, temperaturom vode, načinom rada, kodom greške, radnim satima itd.
- Merač nivoa goriva
- Merač nivoa hidrauličnog ulja

## ELEKTRIKA

- Alternator 55 A
- Dual akumulatori 12 V
- Radna svetla, montirana 1 na šasiji, 1 na gredi
- Paljenje, 12 V

## PODVOZJE

- 450 mm gusenice - papuče sa zaštitom gusenica (na svakoj strani)
- Valjci, donji - 5 sa svake strane, gornji - 2 sa svake strane

## ŠTITNIKI

- Poklopac ispod okvira za kretanje

## OSTALA STANDARDNA OPREMA

- Protuteg, 625 kg
- Alat za održavanje
- Paket delova za održavanje

# OPCIONA OPREMA

## SISTEM HIDRAULIKE

- Rotacijske cevi za hidraulične priključke
- Upozorenje kod preopterećenja
- Sigurnosni ventili za puknuće creva, sprečava padanje grede ili ruke kada dođe do razdvajanja cevi.
- Dvosmerne pomoćne linije
- Brza spojka (visok i nizak)

## STANICA OPERATERA

- Štitnik za rad (sadrži prednji i gornji štيتnik, greda)
- Zaštita za staklo (prednji dio kabine, mreža)
- Zaštita za staklo (prednja - donja)
- Sistem za zaštitu od prevrtanja (ROPS)
- Mehaničko sedište sa ovjesom i grejanjem

## ELEKTRIKA

- Led radna svetla na kabini, 4 prednja, 2 zadnja
- Kamera za vožnju unazad
- Alarm za kretanje
- Rotacija
- 4 radna svetla na gredi kašika

## GORNJA STRUKTURA

- Zaštita gornje strukture (žica)

## PODVOZJE

- 600 mm gusenica sa papučama
- 450mm gumena gusenica
- zaštita za gusenice u jednom komadu (na svakoj strani)
- Kuka za vuču na okviru šasije

## OPREMA ZA KOPANJE

- Ruka: 2,100 mm
- 0.14-0.4 m<sup>3</sup> kašika

## DODATNA OPREMA

- Hidraulični čekić



Guangxi LiuGong Machinery Co., Ltd.  
No. 1 Liutai Road, Liuzhou, Guangxi,  
PR China 545007  
T: +86 772 388 6124  
E: [overseas@liugong.com](mailto:overseas@liugong.com)  
[www.liugong.com](http://www.liugong.com)

Like and follow us:



LG-BP-908E-T3-WW-A4-122020-ENG

Guangxi Liugong Machinery Co., Ltd. koristi seriju LiuGong-ovih logotipa, uključujući, između ostalog, slovne marke, marke uređaja, abecedne marke i kombinovane marke, kao registrovane zaštitne znakove Guangxi Liugong Group Co., Ltd., zakonski odobrene, bez koga je njihova upotreba zabranjena. Specifikacije i dizajni se mogu menjati bez prethodnog obaveštenja. Prikazane mašine mogu uključivati opcionu opremu i ne moraju sadržavati svu standardnu opremu.