

Motor

Yanmar 3TNV88, EU Stage IIIA

Neto snaga

29 hp (21 kW)

Operativna težina

3,860 kg

Kapacitet kašike

0.11 m³

9035E

MINI BAGER



DIZAJNIRAN KAKO BI SE URADILO VIŠE

Bager 9035E je dizajniran kako bi se u kraćem vremenskom periodu **uradilo više**. S jačom silom ruke, strele, teleskopa i kašike, većim hidrauličnim protokom, većom okretnom brzinom i poboljšanim vremenskim intervalima, ovaj će bager **završiti bilo koji zadatak** na bilo kojem od terena.

MOĆNE PERFORMANSE

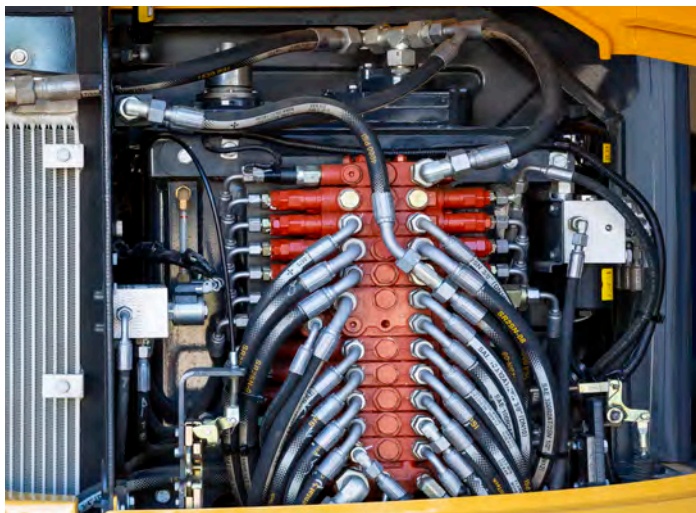
Yanmar-ov ekonomični 4TNV88 motor daje neto snagu od 29 KS (21 kW) i obrtni moment od 107 N-m.

HIDRAULIKA OPTEREĆENJA

Hidraulika osetljiva na opterećenje usmerava snagu motora kako bi se osiguralo neprekidno prilagođavanje protoka hidraulične pumpe za nesmetan, brz i efikasan rad. Pilotni ventili se podudaraju sa glavnim regulacijskim ventilom kako bi se pružila preciznija kontrola.

UDOBAN ZA OPERATERA

Ergonomsko dizajnirane komande, prostran ulaz i unutrašnjost su dizajnirani za udobnost i efikasnost operatera.



EFIKASNOST, PRECIZNOST & SVESTRANOST

LiuGong bageri E-serije pružaju **savršenu ravnotežu** performansi, preciznosti i kvalitete. Model 9035E pokreće najnovija generacija Yanmar 4TNV88 motora s niskom emisijom izduvnih gasova. Bager s nultim zamahom moćnog učinka, odličnom **preglednošću** i brzim vremenskim intervalima za obavljanje posla.

SNAŽAN MOTOR

Yanmar 4TNV88 motor zadovoljava EU Stage IIIA emisijske standarde sa vrhunskim omerom snage i težine, tih, pouzdano dizajniran da bude ekološki prihvatljiv, štedljiv na gorivu uz mogućnost pokretanja do 5 posto uz B5 Bio Diezela.

STANDARDI SIGURNOSTI

Svi LiuGong bageri E-serije dolaze s certifikovanom kabinom ROPS (sistem za zaštitu kod prevrtanja) koja ispunjava ISO standarde sigurnosti. LiuGong nudi FOPS (zaštitnu konstrukciju od padajućeg objekta) kao opciju na svim bagerima E-serije.

CELOKUPNA PREGLEDNOST

Dizajnirani da nude optimalnu vidljivost s ravnim staklom panoramskog pogleda i dobrom kontrolom položaja s puno prostora za glavu i noge, dajući operateru veću kontrolu nad mašinom pri radu u zatvorenim prostorima. Svaka funkcija dizajnirana je na način da omogućava rad uz veliku udobnost.



UDOBNOST KOJA OBUHVATA SVE

Dok radite u kabini 9035E, imate potpunu **udobnost** i izvrsnu **vidljivost** svuda uokolo. Shvatili smo način na koji operateri vole raditi i zato smo dizajnirali kabinu koja pruža maksimalnu udobnost i vrhunsku **produktivnost**.

KABINA DAJE OSJEĆAJ KAO DA STE KOD KUĆE

ROPS kabina bagera serije 9035E sertifikovana je ISO 12117-2 standardom i montirana na vlažni silikon za apsorpiranje buke i vibracija. Široka prostrana vrata kabine potpuno se otvaraju do položaja za blokiranje. Prednje vetrobransko staklo u celini je klizno, donje staklo se može skinuti, veliko desno klizno staklo nudi veću ventilaciju kabine.

NAPREDNA KONTROLA KLIME

Hermetički zatvorena kabina, napredna kontrola klime, omogućava cirkulisanje vazduha kroz kabinu kroz tri otvora za poboljšanje cirkulacije vazduha i odmrzavanje prednjeg vetrobranskog stakla, omogućavajući udobnost operatera tokom cele godine u bilo kojem okruženju.

POBOLJŠANE KONTROLE DŽOJSTIKA

Operater sada može upravljati funkcijama poravnjanja strele, čekića i makaza bez pomeranja ruke s džojstika.



UVEK SNAŽAN, UVEK POUZDAN

Upotreba debelih, viskoelastičnih čeličnih komponenti, unutrašnje pregrade i ploče bez opterećenja čine konstrukcije na bagerima LiuGong E-serije **čvrstim i izdržljivim**.

Garantujemo **kvalitet i pouzdanost** naših mašina tokom proizvodnog procesa provođenjem strogih ispitivanja i ultrazvučnih pregleda koji otkrivaju nedostatke znatno prije nego što se one puste u proizvodnju.



STRELA & RUKA

Konstrukcije strele i ruke su dizajnirane sa velikim transferzalnim podupiračima i uključuju jednodielne čelične odlivke. Ovaj čvrst inženjering garantuje dugotrajnu izdržljivost kao i visoku otpornost na savijanje i torzijski stres.

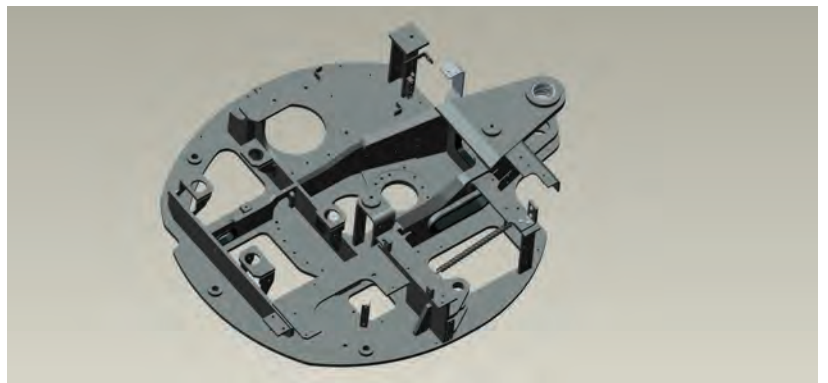
PODVOZJE

Podvozje visoke čvrstoće modela 9035E uključuje zavaren X okvir za dugotrajnost i dizajniran je za rad u najizazovnijim uslovima.

Standardna gumena gusenica omogućuje rad na raznovrsnim površinama kao što su asfalt, beton i trava, bez da dođe do oštećenja površine ili mašine.

GORNJA KONSTRUKCIJA

Gornja konstrukcija snažno je ojačana upotrebom H-grede u visokom preseku glavne konstrukcije koja pruža ravnomernu raspodelu težine te povećava stabilnost.



LiuGong-ov 9035E model bagera pruža visoke performanse, izdržljivost i pouzdanost sa dizajnom nultog zamaha, na način da se osigura bezbedan i lak rad u ograničenom prostoru.

SNAŽAN MOTOR

Ekonomičan, EU Stage IIIA sertifikovan Yanmar 3TNV88 motor pruža dokazanu i pouzdanu snagu.

NAPREDNA HIDRAULIKA

Napredni hidraulični sistem savršeno je prilagođen motoru i komponentama za brzu reakciju i nesmetan rad. Hidraulični sistem pruža sposobnost očitavanja opterećenja i mogućnost podele protoka što dovodi do operativne preciznosti, efikasnih performansi i veće mogućnosti kontrole.

POLUGA STRELE

Kada radi na mestima gde ima prepreka, položaj zamaha i cilindra ostaju u izvednačenom položaju unutar gusenica, i na taj način se izbegava rizik od oštećenja na vašoj mašini.

DOZER S FUNKCIJOM PLUTANJA

Kada gurnete ručicu prema napred i zadržite je u tom položaju tada uključujete funkciju plutanja. Iz razloga što ne morate podešavati visinu noža za vreme kretanja, ova funkcija vam olakšava čišćenje i ponovno utovaranje.



JEDNOSTAVNO MULTIFUNKCIONALAN

Zamena priključaka poput kašika, čekića i makaza može biti dugotrajna i opasna. Uz pomoć LiuGong-ove brze spojke i nagibne spojke taj postupak smo učinili brzim, sigurnim i jednostavnim. Ove spojke se savršeno uklapaju s nizom originalnih LiuGong priključaka, uključujući: kašike i čekiće koji se bukvalno dok sedite u kabini mogu zameniti za manje od minute, i to brzo, sigurno i jednostavno.



UGODNO RADNO OKRUŽENJE

Ergonomski dizajnirane komande, velika preglednost i praktične karakteristike, uveliko doprinose udobnosti operatera na radnom mestu, kao i ukupnoj produktivnosti.

OKRETANJE U OSI GUSENICE

Model 9035E poseduje dizajn nultog zamaha. Na ovom modelu radijus gornjeg dela šasijske ostaje u potpunosti unutar širine podvozja koje osigurava siguran i lak rad u ograničenom prostoru.

SPECIFIKACIJE

OPERATIVNA TEŽINA 3,860 kg

U radnu težinu ulaze rashladna tečnost, maziva, rezervoar sa punim gorivom, kabina, standardne gusenice, ruka, strela, kašika i operater telesne težine 75 kg (165 lb).

KAPACITET KAŠIKE 0.11 m³

MOTOR

Opis

Yanmar EU Stage IIIA, 1.64 litre, 4 taktni dizel motor s direktnim ubrizgavanjem.

Emisija izdub. gasova EU Stage IIIA

Proizvođač motora Yanmar

Model 3TNV88

Usisavanje motora Prirodno

Vazdušno hlađenje Komora hlađenja

Pogon ventil. hlađenja Direktni

Zapremina 1.64 L

Broj obrtaja 2,400 rpm

Izlazna snaga motora-neto 29 hp (21 kW)
(SAE J1349 / ISO 9249)

Izlazna snaga motora -bruto 30 hp (22 kW)
(SAE J1995 / ISO 14396)

Max. moment sile 107 N-m @1,440 rpm

Promjer x hod 88 x 90 mm

POGON I KOČNICE

Opis

Motorski s 2 brzine omogućuju automatsko smanjenje brzina. Svaki od motora je opremljen opružnom parkirnom kočnicom sa hidrauličnim otpuštanjem.

Max. brzina kretanja Visoka: 4.6 km/h
Niska: 2.7 km/h

Savladavanje uspona 30%/58%

Max. sila vuče 33 kN

SISTEM MOTORA OKRETANJA

Opis

Planetarna redukcija zupčanika koju pokreće osovinski klipni motor sa opružnom parking kočnicom; podmazuje se hidrauličnim uljem.

Brzina motora okretanja 10 rpm

Sila vuče motora okretanja 8,008 N-m

SISTEM HIDRAULIKE

Glavna pumpa

Tip Klipna pumpa promjenjivog pomaka

Max. protok/izmjena 92.4 L/min

Pilot pumpa

Tip Zupčasta pumpa

Max. protok/izmjena 8.8 L/min

Štelovanje sigurnosnog ventila

Radni pritisak - oprema 24.5 MPa

Radni pritisak - vožnja 24.5 MPa

Radni pritisak-zaokretanje 18.6 MPa

Radni pritisak-pilot 3.9 MPa

Hidraulični cilindri

Cilindar strijele - Promjer x hod $\Phi 80 \times 510$ mm

Držač cilindra - Promjer x hod $\Phi 80 \times 590$ mm

Cilindar kašike - Promjer x hod $\Phi 63 \times 465$ mm

PODVOZJE

Gusenice sa svake strane 45

Visina poveznica 101.6 mm

Širina gusenica, trostruki zubi 300 mm

Donje rolne na svakoj strani 4

Gornje rolne na svakoj strani 1

ELEKTRIČNI SISTEM

Napon sistema 12 V

Akumulator 12 V

Alternator 12 V - 55 A

Starter motor 12 V - 1.7 kW

KAPACITET - ZAPREKINE

Rezervoar goriva 40 L

Ulje motora 6.7 L

Osovinska redukcija (svaka) 0.5 L

Pogon motora obrtanja /

Sistem hlađenja 7 L

Rezervoar hidraulike 42

Sistem hidraulike - ukupno 70

ZVUČNA IZOLACIJA

Unutrašnja snaga zvuka Nivo (ISO 6396) 79 dB(A)

Vanjska snaga zvuka Nivo (ISO 6395) 94 dB(A)

TEŽINA MAŠINE I NJEN PRITISAK NA TLO

Operativna težina 3,860 kg

Širina gusenice 300 mm

Strijela 2,450 mm

Ruka 1,320 mm

Kašika 0.11 m³

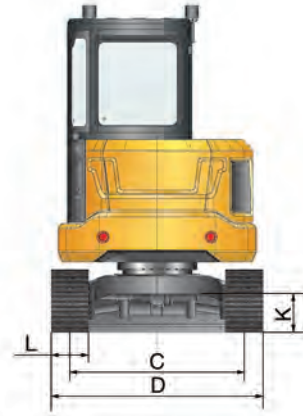
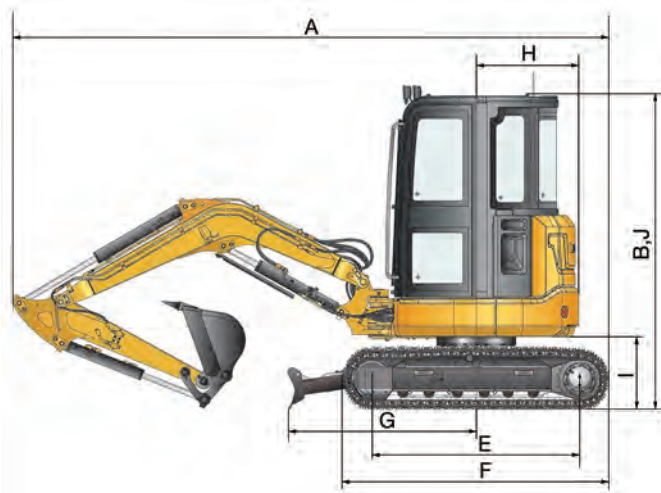
Protuteg 560 kg

Pritisak na tlo 34 kPa



9035E MINI BAGER





DIMENZIJE

Strela	2,450 mm	
Opcija ruke	1,320 mm	1,700 mm
A Dužina pri transportu	4,810 mm	
B Visina pri transportu - vrh kabine	2,500 mm	
C Širina gazišta	1,400 mm	
D Širina podvozja - sa 300 mm gusenicama	1,700 mm	
E Dužina do centra valjaka	1,675 mm	
F Dužina gusenica	2,100 mm	
G Dužina od noža do centra motora okretanja	1,517 mm	
H Radijus repa motora okretanja	850 mm	
I Udaljenost protutega od tla	580 mm	
J Celokupna visina kabine	2,500 mm	
K Minimalna udaljenost od tla	258 mm	
L Širina papuče gusenice	300 mm	

DIMENZIJA STRELE

Strela	2,450 mm
Dužina	2,548 mm
Visina	806 mm
Širina	273 mm (sa zglobovom na strijeli)
Težina	142 kg

DIMENZIJA RUKE

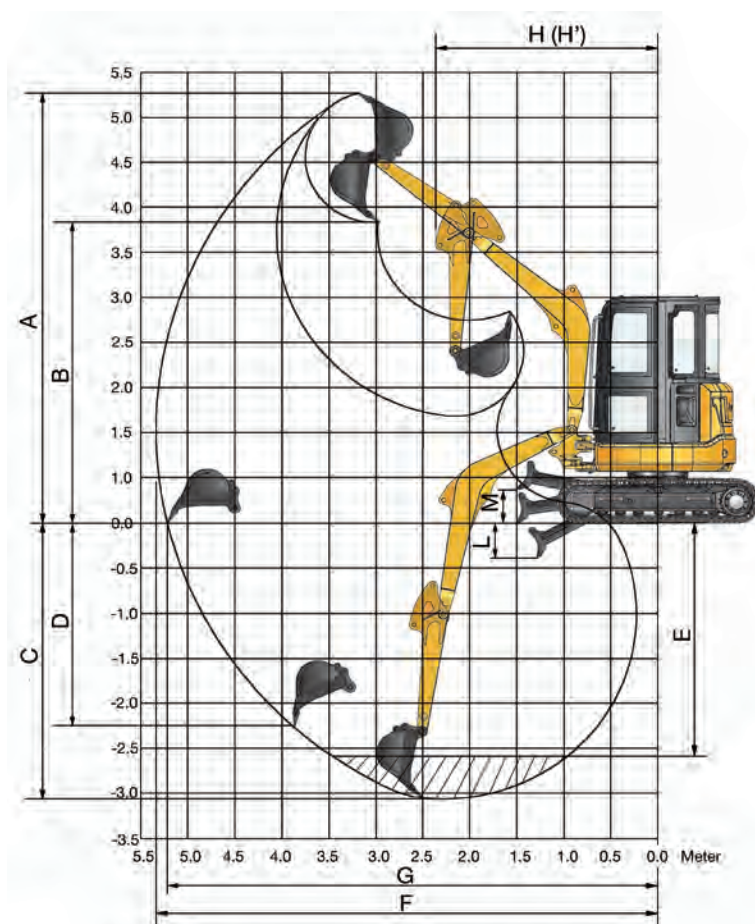
Ruka	1,320 mm	1,700 mm
Dužina	1,706 mm	2,100 mm
Visina	392 mm	392 mm
Širina	145 mm	145 mm
Težina	78 kg	97 kg

VODIČ KOD ODABIRA KAŠIKE

Vrsta kašike	Kapacitet	Širina isečka	Težina	Zubi (kom.)	2.45 m strela	
					1.32 m ruka	1.7 m ruka
Opšta namjena	0.11 m ³	610 mm	101 kg	4	B	NA
Opšta namjena	0.07 m ³	458 mm	82 kg	4	B	B

Primjeri su dati samo kao vodič i bazirani su na tipičnim radnim uslovima. Kapacitet kašike baziran na ISO 7451, nagomilanog materijala sa 1:1 uglom mirovanja.

A 1,200 - 1,300 kg/m³: Ugalj, vapno, škriljevac
 B 1,400 - 1,600 kg/m³: Mokra zemlja i glina, krečnjak, pijesak
 C 1,700 - 1,800 kg/m³: Granit, mokar pijesak, dobro raznesena stena
 D 1,900 kg/m³: Mokra blato, ruda gvožđa
 NA. Nije primjenljivo


RADNI PROSTOR

Strijela	2,450 mm	
Opcija ruke	1,320 mm	1,700 mm
A. Max. visina rezanja	4,710 mm	4,843 mm
B. Max. visina istresanja	3,310 mm	3,463 mm
C. Max. dubina kopanja	3,085 mm	3,440 mm
D. Max. dubina vertikalnog kopanja	2,503 mm	2,713 mm
E. Max. dubina kopanja 2.44 m (8') level	2,610 mm	3,019 mm
F. Max. doseg kopanja	5,385 mm	5,715 mm
G. Max. doseg na tlu	5,270 mm	5,603 mm
H. Min. prednji radijus okretanja	2,416 mm	2,416 mm
Sila kopanja kašike (ISO)	30 kN	30 kN
Snaga kopanja kašike (ISO)	20 kN	17.8 kN
Kapacitet kašike	0.11 m ³	0.07 m ³
Radius vrha kašike	725 mm	725 mm

Kapacitet podizanja na kraju ruke bez kašike.
Za kapacitet dizanja, uključujući kašiku, težina kašike ili kašika sa brzom spojkom se mora oduzeti od nosivosti.
Kapaciteti podizanja temelje se na mašini koja stoji na čvrstoj, ujednačenoj potpornoj površini.



Ocenje. vrjed. - napred (Cf)



Ocenje. vred.- bočno (Cs)

1. Ne pokušavajte podizati ili držati bilo koji teret veći od ovih nazivnih vrednosti na navedenom radijusu i visini opterećenja. Težina svih priključaka mora se oduzeti od gore navedenih kapaciteta podizanja.
2. Ocenjena opterećenja su u skladu sa ISO 10567 standardom za nosivost dizanja hidrauličnog bagera. Ne prelaze 87% nosivosti ili 75% nagibnog opterećenja.
3. Ocena kuke za podizanje kašike.

4. Kapaciteti podizanja se zasnivaju na mašini koja stoji na ravnom, čvrstom i ujednačenom terenu
5. * Označava da je opterećenje ograničeno hidrauličkim kapacitetom, a ne nagibom opterećenja.
6. Pre rukovanja ovom mašinom, operater se mora u potpunosti upoznati s uputama za rukovanje i održavanjem, a pravila za siguran rad opreme trebaju se uvek pratiti.

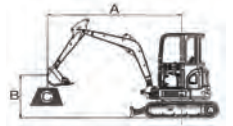
KAPACITET PODIZANJA (METRIKA)

9035E sa 300 mm gusjenicama, 1,320 mm rukom (Standard)

Uslovi

A: Radijus opterećenja
B: Visina kuke za kašiku
C: Kapacitet podizanja
Cf: Ocenjene vrednosti - napred
Cs: Ocenjene vrednosti - nazad

Dužina strele: 2,450 mm u jednom komadu
Dužina ruke: 1,320 mm
Kašika: 0.11 m³
Gusenice: 300 mm
Jedinica mere: kg



Nož: spušten

A (J/M: m)

B (m)	2		3		4		MAX. DOSEG		A (m)
3					*650	490	*660	450	4.2
2			*840	780	*700	480	*670	370	4.6
1			*1,200	720	*820	460	*690	340	4.7
0	*1,730	1,270	*1,390	680	*900	440	*720	340	4.6
- 1	*2,400	1,290	*1,330	670	*830	440	*750	410	4.2

Nož: podignut

A (J/M: m)

B (m)	2		3		4		MAX. DOSEG		A (m)
	Cf	Cs	Cf	Cs	Cf	Cs	Cf	Cs	
3					630	490	580	450	4.2
2			*840	780	620	480	490	370	4.6
1			950	720	600	460	460	340	4.7
0	*1,730	1,270	910	680	580	440	460	340	4.6
- 1	1,780	1,290	900	670	580	440	550	410	4.2

Kapacitet podizanja na kraju ruke bez kašike.
Za kapacitet dizanja, uključujući kašiku, težina kašike ili kašika sa brzom spojkom se mora oduzeti od nosivosti.

Kapaciteti podizanja temelje se na mašini koja stoji na čvrstoj, ujednačenoj potpornoj površini.



Ocenje. vred. - napred (Cf) Ocenje. vred.- bočno (Cs)

1. Ne pokušavajte podizati ili držati bilo koji teret veći od ovih nazivnih vrednosti na navedenom radijusu i visini opterećenja. Težina svih priključaka mora se oduzeti od gore navedenih kapaciteta podizanja.
2. Ocenjena opterećenja su u skladu sa ISO 10567 standardom za nosivost dizanja hidrauličnog bagera. Ne prelaze 87% nosivosti ili 75% nagibnog opterećenja.
3. Ocena kuke za podizanje kašike
4. Kapaciteti podizanja se zasnivaju na mašini koja stoji na ravnom, čvrstom i ujednačenom terenu
5. * Označava da je opterećenje ograničeno hidrauličkim kapacitetom, a ne nagibom opterećenja.
6. Pre rukovanja ovom mašinom, operater se mora u potpunosti upoznati s uputama za rukovanje i održavanjem, a pravila za siguran rad opreme trebaju se uvek pratiti.

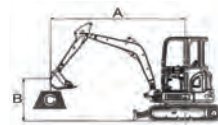
KAPACITETI PODIZANJA (METRIČKI)

9035E sa 300 mm gusenicama, 1,320 mm rukom (Standard)

Uslovi

A: Radijus opterećenja
B: Visina kuke za kašiku
C: Kapacitet podizanja
Cf: Ocenjene vrednosti - napred
Cs: Ocenjene vrednosti - nazad

Dužina strele: 2,450 mm u jednom komadu
Dužina ruke: 1,320 mm
Kašika: 0.11 m³
Gusenice: 300 mm
Jedinica mere: kg



Nož: spušten

A (J/M: m)

B (m)	2		3		4		MAX. DOSEG		A (m)
3					*507	493	*532	414	4.4
2					*590	479	*567	341	4.8
1	*2,310	1,363	*1,048	724	*737	454	*613	315	4.9
0	*2,902	1,267	*1,343	675	*858	431	*671	322	4.8
- 1	*2,685	1,266	*1,375	659	*865	422	*743	370	4.4

Nož: podignut

A (J/M: m)

B (m)	2		3		4		MAX. DOSEG		A (m)
	Cf	Cs	Cf	Cs	Cf	Cs	Cf	Cs	
3					*507	493	*532	414	4.4
2					*590	479	458	341	4.8
1	1,886	1,363	964	724	606	454	428	315	4.9
0	1,779	1,267	912	675	582	431	439	322	4.8
- 1	1,777	1,266	895	659	573	422	504	370	4.4

STANDARDNA OPREMA

MOTOR

- Yanmar motor, linijski 3 cilindra, 4 takta, vodom hlađen, prirodni usis
- Filter vazduha sa predčistačem
- Filter ulja motora
- Predfilter sa separatorom za vodu
- Hladnjak, hladnjak ulja

SISTEM HIDRAULIKE

- Glavna pumpa: jedna klipna pumpa sa promjenljivim pomakom
- Pilot pumpa: zupčasta
- Cilindri: uka, strela, kašika
- Zakretanje sa protuobrtnom funkcijom
- Pilot filtera ulja
- Ručica za isključivanje upavljačke ploče

OPREMA ZA PODIZANJE

- Strela, 2,450 mm (8')
- Ruka, 1,320 mm (4'4")
- 0.11 m³ (0.14 yd³) kašika (SAE, hrpa)

KABINA OPERATERA

- Hermetički zatvorena i zabrtvljena kabina sa preglednom vidljivošću, velikim panoramskim prozorom, brisačem prednjeg stakla i mobilnim donjim prozorom
- Integrisana zaštitna konstrukcija od prevrtanja ROPS (ISO12117-2)
- Klima uređaj, grejanje, odmagljivač
- Mehaničko sedište sa suspenzijom
- AM/FM radio
- Čekić za razbijanje stakla
- Upaljač
- Patosnice
- PP aparat
- Jedan ključ za sve brave
- Retrovizori, 1 postavljen na levoj strani kabine, 1 unutar kabine

INSTRUMENTI U KABINI

- LCD monitor u boji sa alarmima, zamena filtera/tečnosti, potrošnja goriva, temperature vode, mod rada, kod kvarova, merač radnih sati, itd.
- Pokazivač goriva/merač goriva
- Pokazivač nivoa hidrauličnog ulja

STRUJA

- Alternator 12 V, 55 A
- 12 voltni sistem, jedan akumulator 12
- Radna svetla, 2 postavljena na kabini, 1 postavljen na ruci
- Paljenje, 12 V, 1.7 kW

PODVOZJE

- 300 mm čelična gusenica sa dvostrukim zubima
- Valjci, donji - 4 na svakoj strani, gornji - 1 na svakoj strani
- Kuka za vuču na glavnoj šasiji
- Skraćeni nož

ŠTITNICI

- Poklopac ispod potpornog okvira

OSTALA STANDARDNA OPREMA

- Protuteg od 560 kg
- Komplet alata za održavanje
- Paket delova za održavanje

OPCIONA OPREMA

SISTEM HIDRAULIKE

- Sigurnosni ventili (1 na strelji, 1 na ruci i 1 na dozeru)
- Hidraulični cevovod: Čekić & sekač
- Nagib & okretanje
- Grajfer
- Brza spojka (nizak pritisak)
- Brza spojka niskog pritiska

KABINA OPERATERA

- Zaštitni okvir (na prednjem i gornjem delu kabine)
- Džojstik za kontrolu sa 2 prekidača & 1 proporcionalnim
- Zaštita od padajućih objekata (FOPS)
- Zaštitna mreža na šajbama

STRUJA

- Alarm kretanja
- Rotacija
- Upozorenje kod preopterećenja

GORNJA KONSTRUKCIJA

- Pomoćni protuteg

PODVOZJE

- Gumene gusenice, 300 mm
- Dugi nož

OPREMA ZA KOPANJE

- Ruka: 1,700 mm
- 0.07 m³ kašika (SAE, nagomilano)
- 0.065 m³ kašika (SAE, nagomilano)



LG-PB-9035E-16-16032020-ENG

Guangxi Liugong Machinery Co., Ltd. koristi seriju LiuGong-ovih logotipa, uključujući, između ostalog, slovne marke, marke uređaja, abecedne marke i kombinovane marke, kao registrovane zaštitne znakove Guagnxi Liugong Group Co., Ltd., zakonski odobrene, bez koga je njihova upotreba zabranjena. Specifikacije i dizajni se mogu menjati bez prethodnog obaveštenja. Prikazane mašine mogu uključiti opcionu opremu i ne moraju sadržavati svu standardnu opremu.



Guangxi LiuGong Machinery Co., Ltd.

No. 1 Liutai Road, Liuzhou, Guangxi 545007, PR China

T: +86 772 388 6124 E: overseas@liugong.com

www.liugong.com

Lajkute nas i zapratite nas:

